

Flex 90

Bande de LED Aunia 90



Flex 90

MESURES	5.000 x 8 x 1,5 mm (segment 33,33 mm)
VOLTAGE	12V
CONSOMM.	12W/m
LED	SMD 2216
NOMBRE LED	90 LED/m (30 segments de 3 LED)
COULEUR LED	4.000 / 6.000 K
LUMEN	≈900 lm/m
LUMEN EFF.	≈75 lm/w
FAISCEAU LUM.	120°
CRI	>90%
CYCLE DE VIE	>36.000 Heures
T_p MAX.	60°C
% DE PANNE	Catégorie F10
FLUX LUMIN.	Catégorie B L70
COOR. CHROM.	Ellipse de 5 pas de MacAdam
PCB	Cuivre flexible

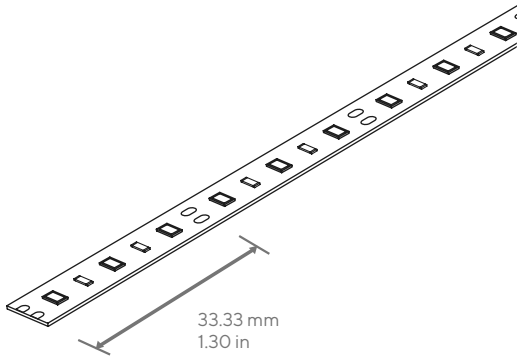


Tous droits réservés. Les informations contenues dans ce document sont sujettes à modification sans préavis.
Fabriqué dans nos installations à Barcelone, Espagne.

C/ Josefina Vidal Folch 1-3, 08930 Barcelona (+34) 935 334 600 - www.actilum.com

Actilum Lux

Flex 90



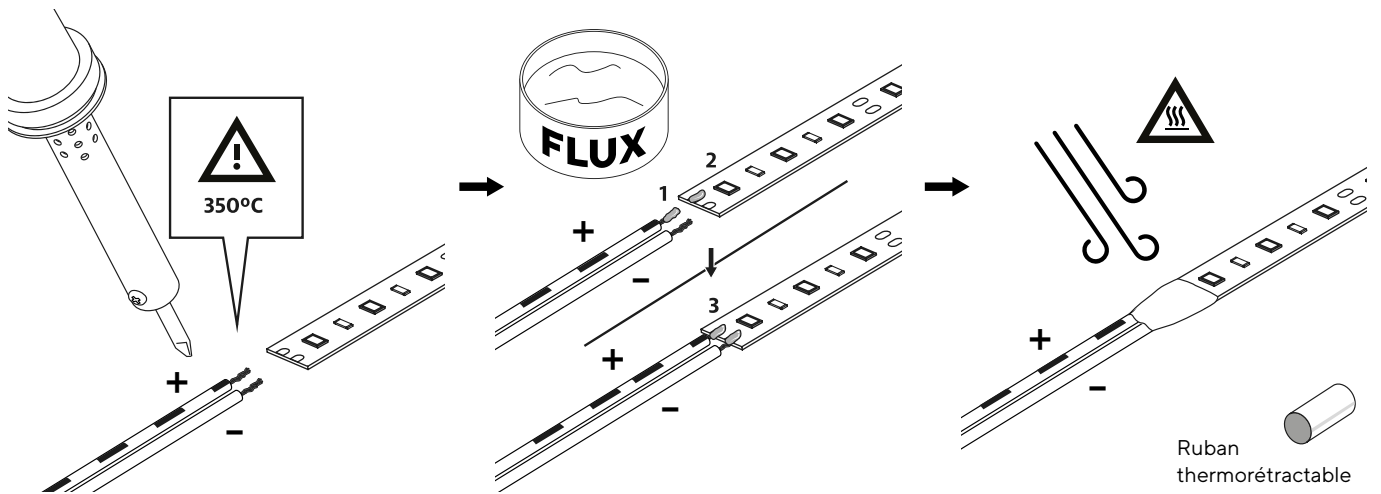
INSTRUCTIONS IMPORTANTES DE SECURITÉ

Ce composant est pour l'utilisation dans intérieurs parce que c'est avec protection IP44 (pour obtenir une majeure étanchéité, vous auriez de le fermer dans un espace qui va assurer l'IP nécessaire). Vérifier régulièrement le câble, le transformateur et tous ces composants en cherchant des possibles dommages. S'il y aurait un composant endommagé, vous n'auriez pas d'utiliser ce produit. Information importante ! Conservez toutes les instructions d'emploi et de sécurité, y compris cette notice d'utilisation, pour référence ultérieure.

ATENCIÓN !

La source lumineuse de cet produit est composé pour diodes lumineuses (LED) qui ne peuvent pas se remplacer. Ne tentez pas de démonter vous-même le produit, les diodes lumineuses peuvent abîmer les yeux. Ne pas l'immerger dans l'eau.

1. Soudage de câbles

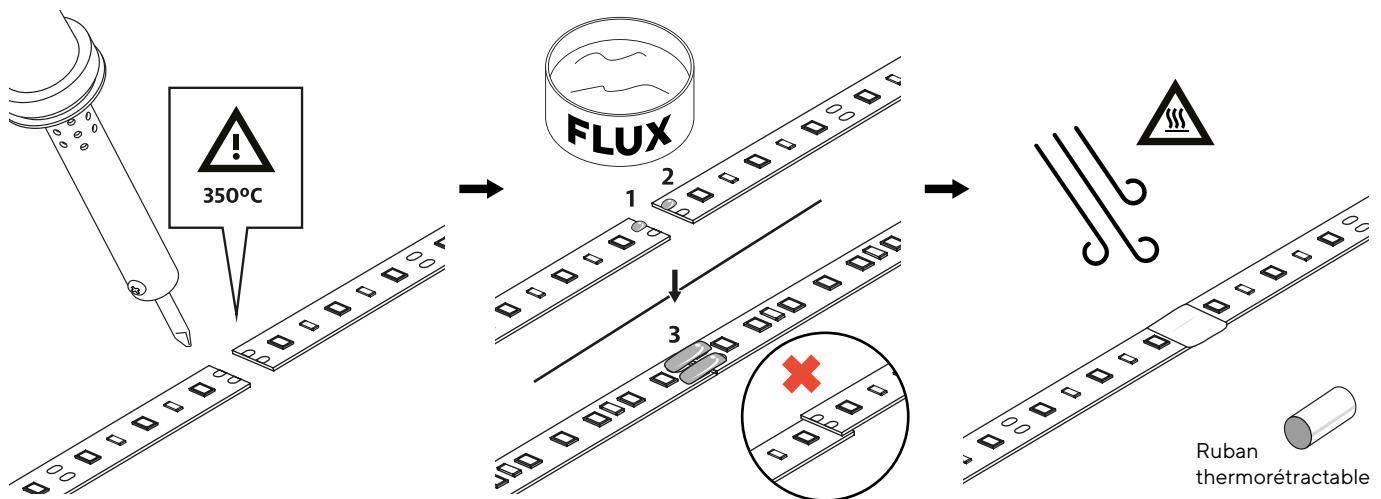


Souder les fils à la bande LED sur les bandes avec de l'étain et un fer à souder à 350°C.

Immerger le fer à souder dans la pâte Flux pour améliorer l'adhérence dans les soudures.

Utilisez un ruban thermorétractable pour isoler les connexions.

2. Soudure entre sections



Étamez les plaquettes des bandes de LED avec du fer à souder à 350°C.

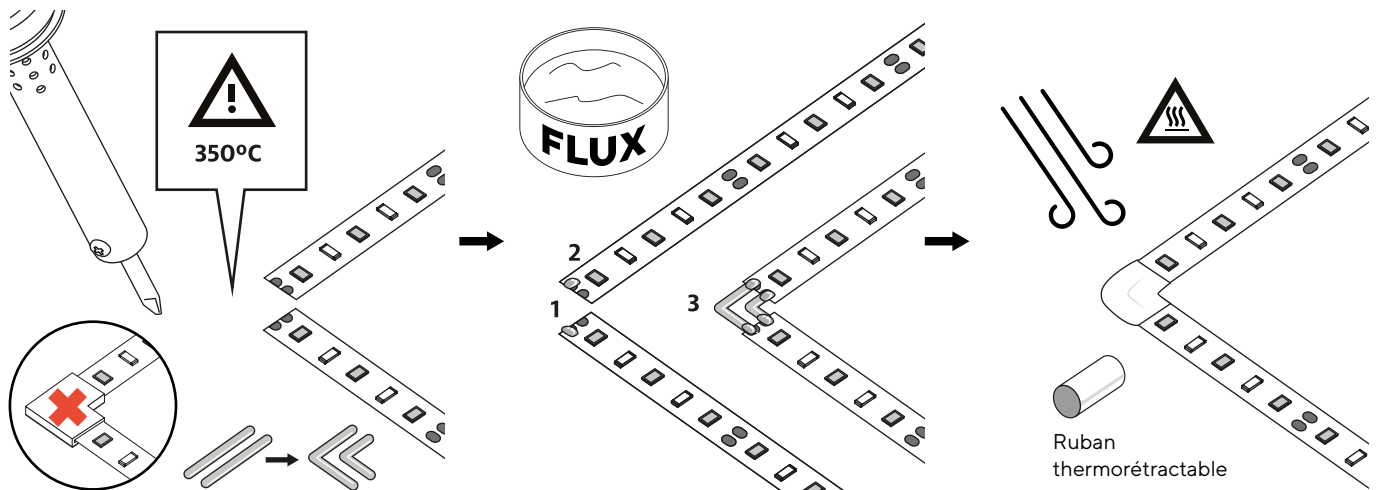
Utiliser de la pâte de flux dans les soudures.
Ne pas chevaucher les pastilles des bandes.

Utilisez du ruban thermorétractable pour isoler les joints entre les sections des bandes LED.



INSTALLATION

3. Soudage des angles

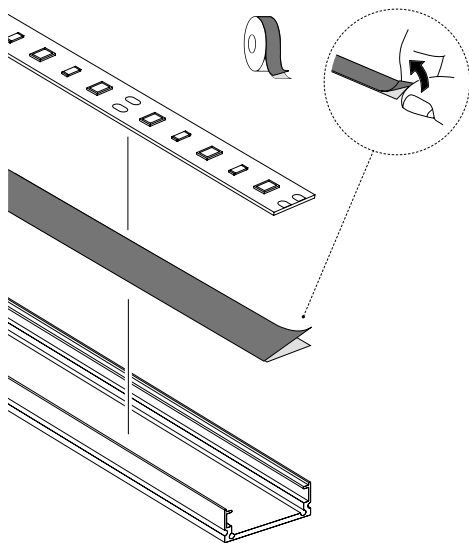


Ne pas utiliser de supports de pression, utiliser un câble rigide de 0,3 mm pelé et plié à 90°.

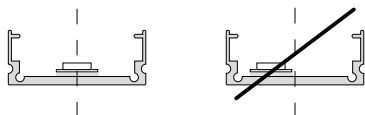
Appliquez de la soudure sur les plaquettes, puis soudez le câble rigide. Immerger le fer à souder dans la pâte Flux.

Utilisez du ruban thermorétractable pour isoler les connexions.

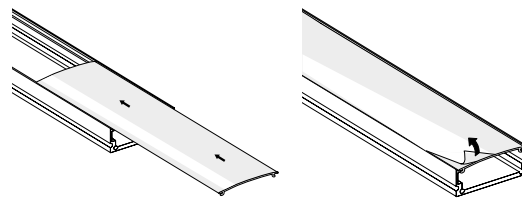
4. Fixation dans le profil Flex Cover



Placez le module complètement centré et à plat sur le profil. Fixez la bande de led au centre du profilé avec l'adhésif.



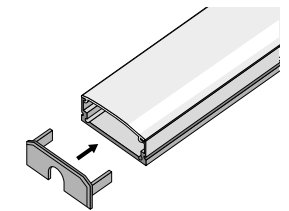
5. Protecteur



Insérez le protecteur en le faisant glisser le long du profilé.

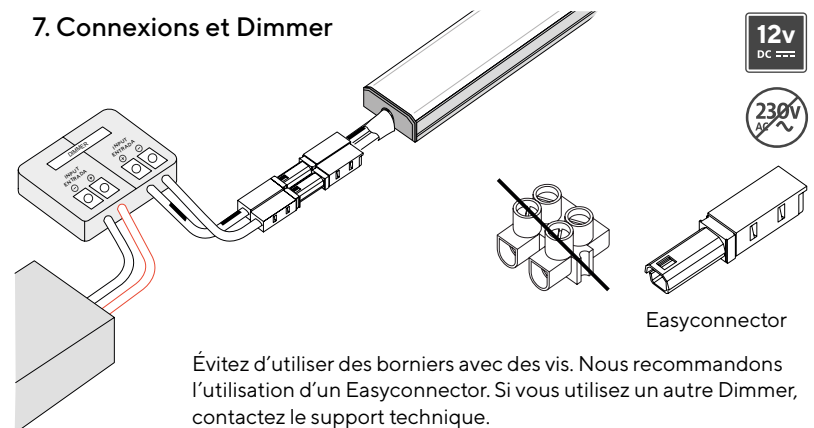
Retirez le couvercle en plastique du protecteur

6 Couverture



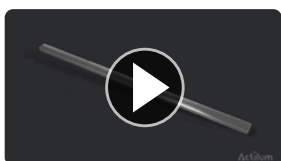
Fermez l'ensemble avec les couvertures.

7. Connexions et Dimmer



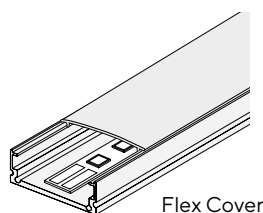
Évitez d'utiliser des borniers avec des vis. Nous recommandons l'utilisation d'un Easyconnector. Si vous utilisez un autre Dimmer, contactez le support technique.

Vidéo démo

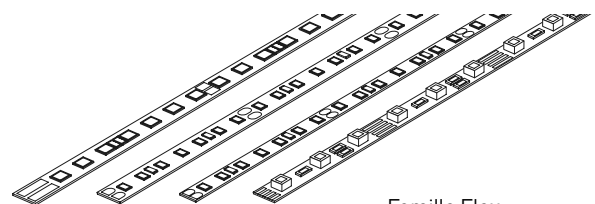


vimeo.com/actilum/Line-Ledexpert

Produit connexe



Flex Cover



Famille Flex



Tous droits réservés. Les informations contenues dans ce document sont sujettes à modification sans préavis.
Fabriqué dans nos installations à Barcelone, Espagne.

C/ Josefina Vidal Folch 1-3, 08930 Barcelona (+34) 935 334 600 - www.actilum.com