

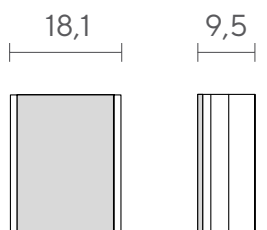
Flex Cover

Perfil tira de LED

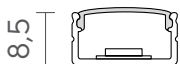


PLANO DETALLE

Cotas en mm



MEDIDAS (UN) 3.000 x 13 x 7 mm
MATERIAL Aluminio
COLOR Mate anodizado

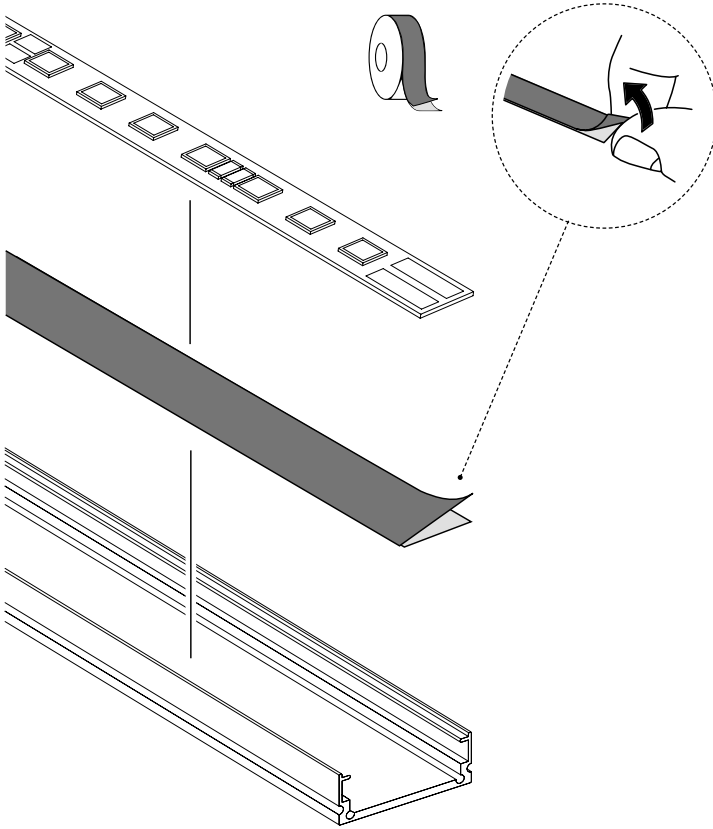


Todos los derechos reservados. La información de este documento está sujeta a cambios sin previo aviso.
Fabricado en nuestras instalaciones en Barcelona, España.
C/ Josefina Vidal Folch 1-3, 08930 Barcelona (+34) 935 334 600 - www.actilum.com

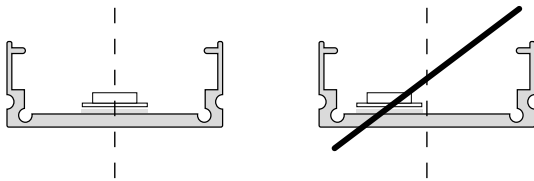
Actilum Filum

Instrucciones de colocación para la familia Flex

Fijación en el perfil

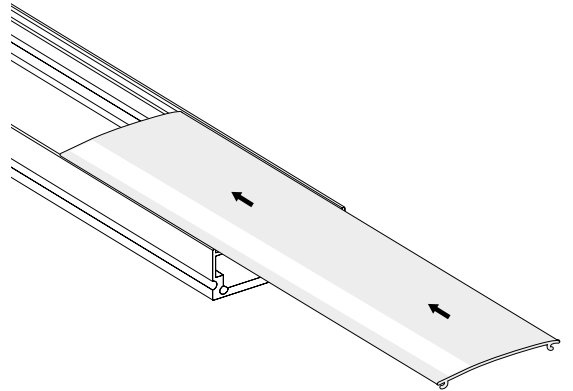


Colocar el módulo completamente centrado y plano sobre el perfil.

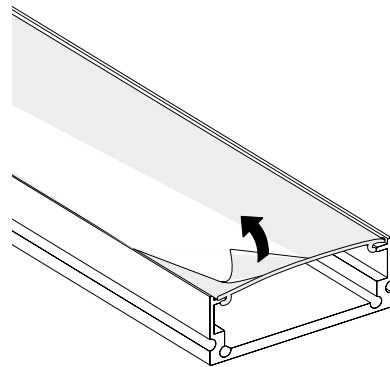


Protector

1 Introducir el protector deslizándolo a lo largo del perfil.

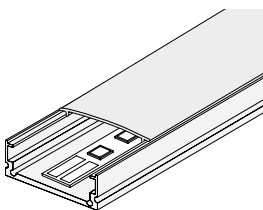


2 Quitar el plástico que cubre el protector.

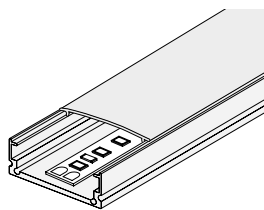


Productos compatibles

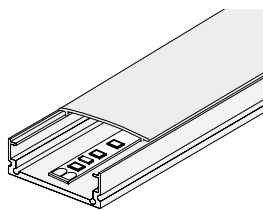
Flex 112



Flex 126



Flex 182



Flex 72 RGB

