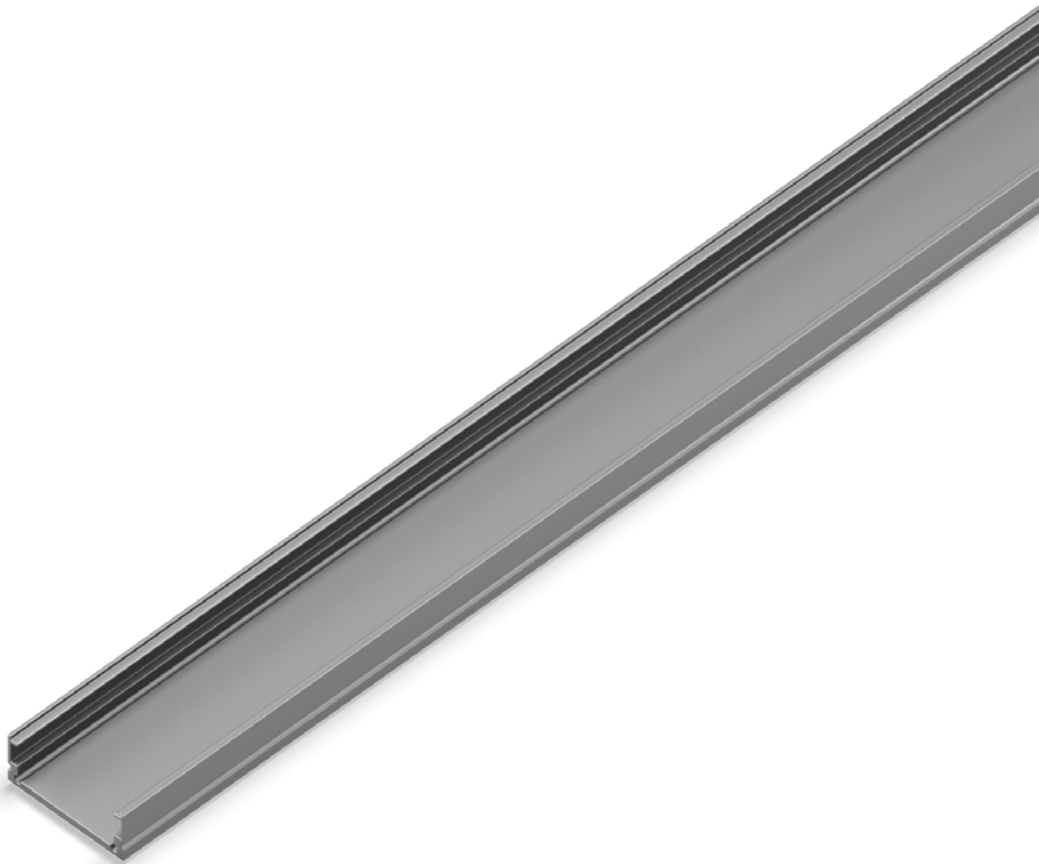


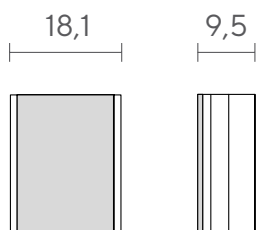
Flex Cover

Profil bande de LED



DÉTAIL

Dimensions en mm



MESURES (UT) 3.000 x 13 x 7 mm
MATÉRIEL Aluminium
COULEUR Mat anodisée



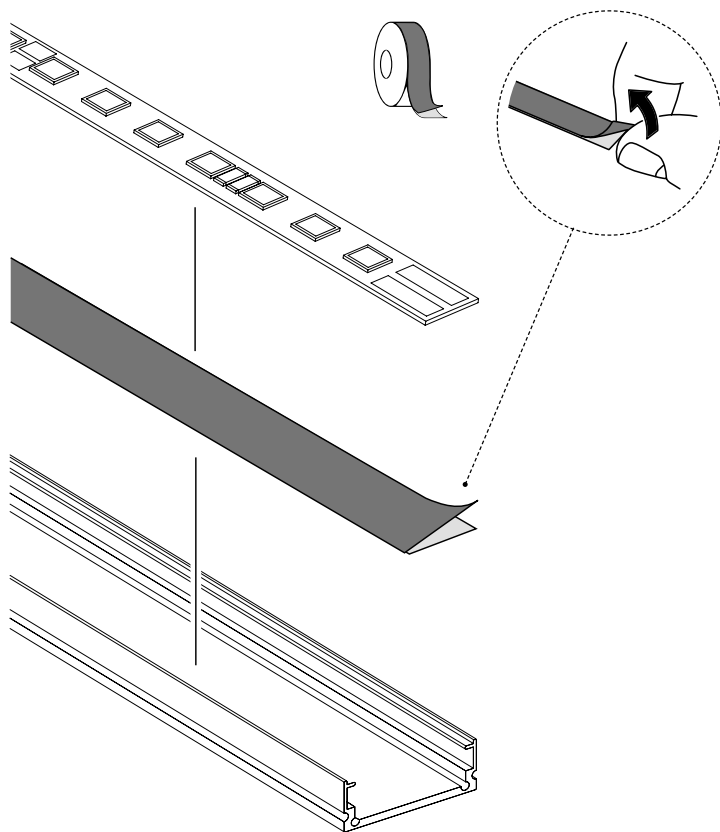
Tous droits réservés. Les informations contenues dans ce document sont sujettes à modification sans préavis.
Fabriqué dans nos installations à Barcelone, Espagne.
C/ Josefina Vidal Folch 1-3, 08930 Barcelona (+34) 935 334 600 - www.actilum.com

Actilum Filum

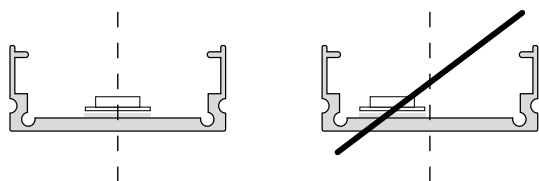
APPLICATIONS

Instructions pour la famille Flex

Fixation dans le profil

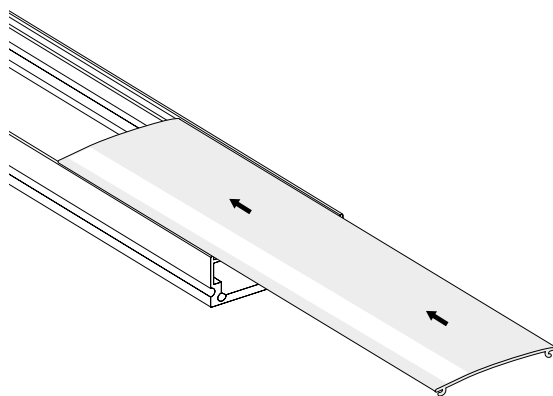


Placez le module complètement centré et à plat sur le profil.

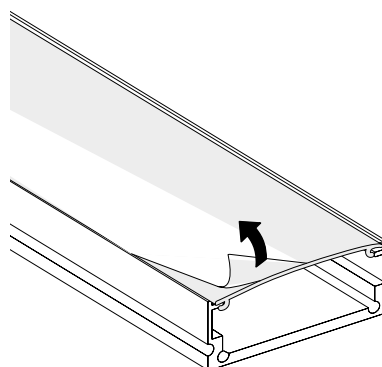


Protecteur

1 Insérez le protecteur en le faisant glisser le long du profil.

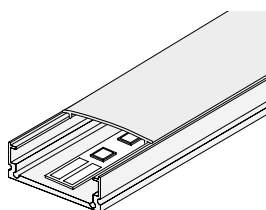


2 Retirez le couvercle en plastique du protecteur

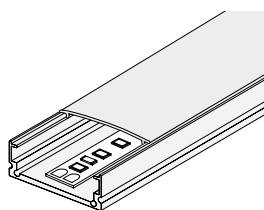


Produits compatibles

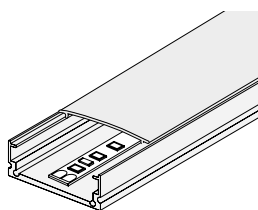
Flex 112



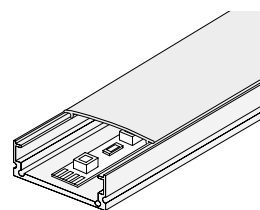
Flex 126



Flex 182



Flex 72 RGB



Tous droits réservés. Les informations contenues dans ce document sont sujettes à modification sans préavis.
Fabriqué dans nos installations à Barcelone, Espagne.

C/ Josefina Vidal Folch 1-3, 08930 Barcelona (+34) 935 334 600 - www.actilum.com