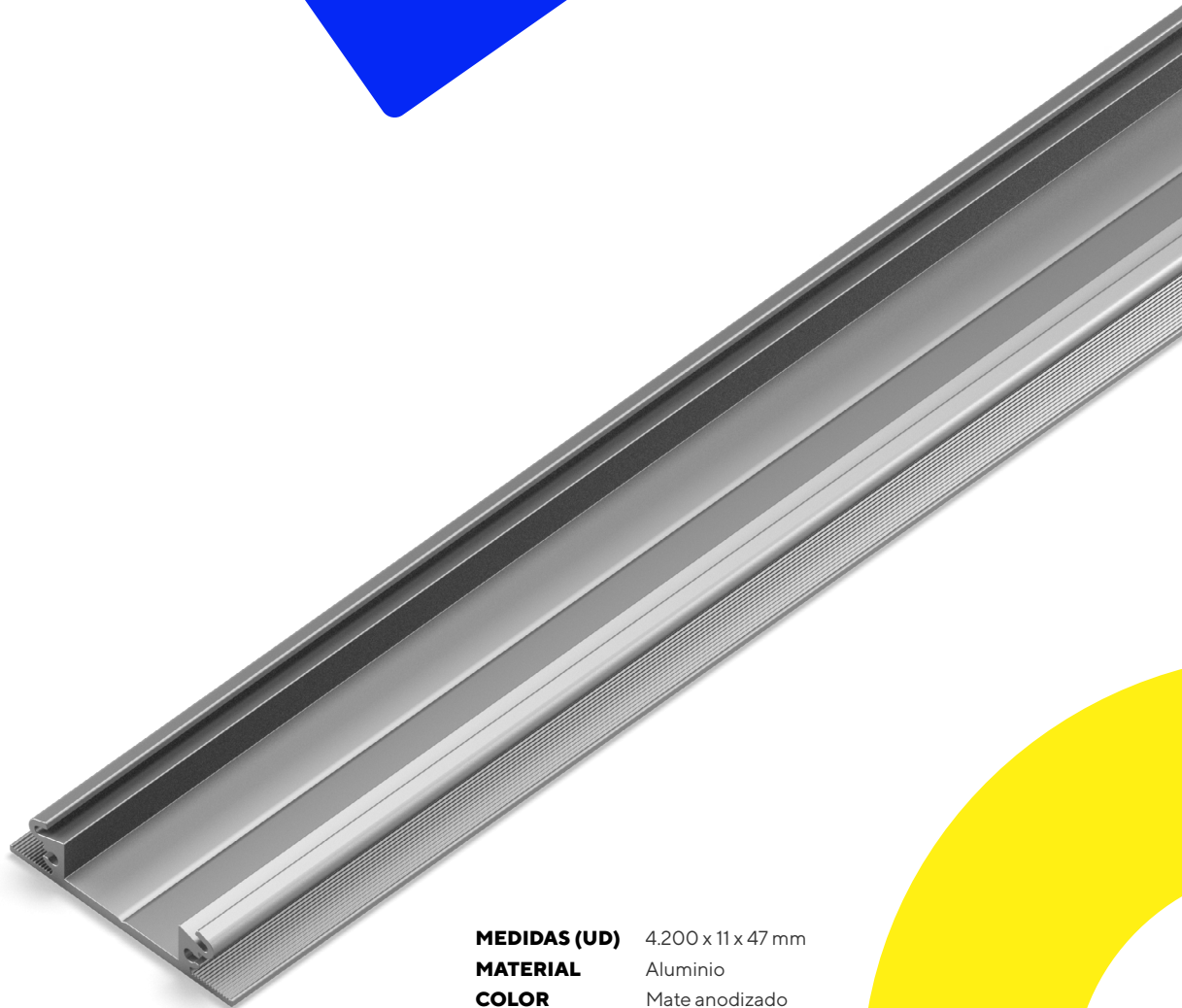


# Frontline Cover

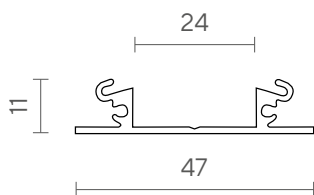
Perfil front



**MEDIDAS (UD)** 4.200 x 11 x 47 mm  
**MATERIAL** Aluminio  
**COLOR** Mate anodizado

## PLANO DETALLE

Cotas en mm

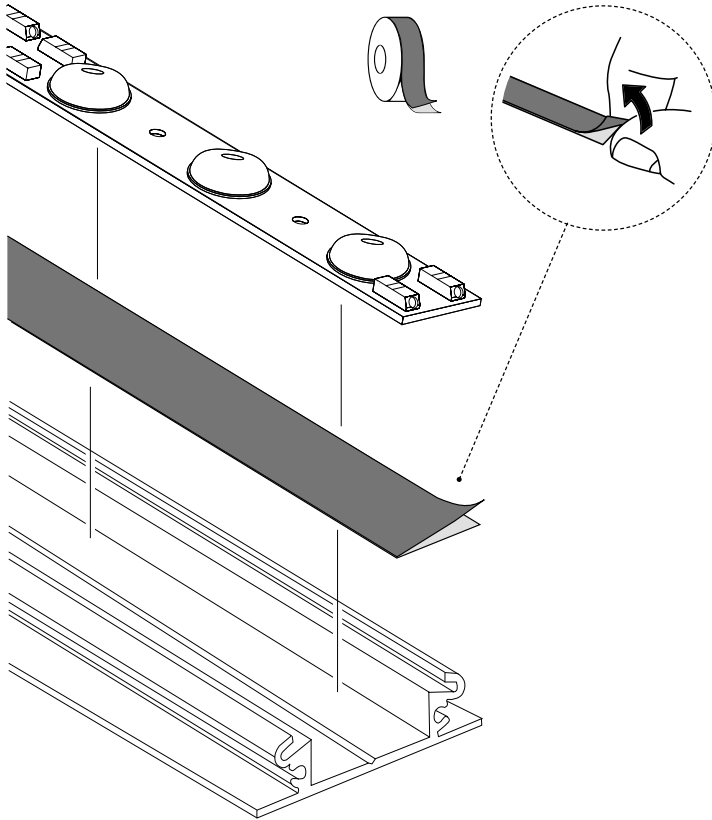


Todos los derechos reservados. La información de este documento está sujeta a cambios sin previo aviso.  
Fabricado en nuestras instalaciones en Barcelona, España.  
C/ Josefina Vidal Folch 1-3, 08930 Barcelona (+34) 935 334 600 - [www.actilum.com](http://www.actilum.com)

Actilum 

## Instrucciones de colocación para la familia Frontline

### Fijación en el perfil

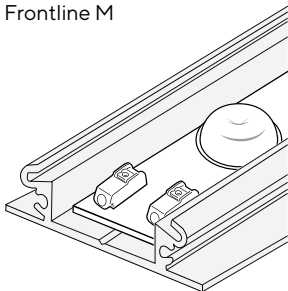


Colocar el módulo completamente plano sobre el perfil.



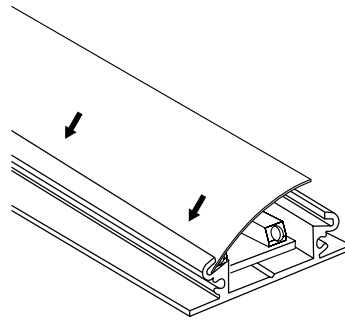
## Productos compatibles

Frontline M

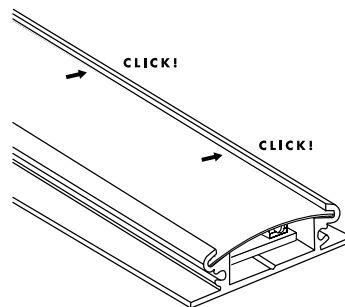


### Protector

1 Introducir el protector a lo largo de uno de los laterales del perfil.



2 Posteriormente ir encajando el lado opuesto a presión.



No deslizar, esta acción produce daños en el protector.

