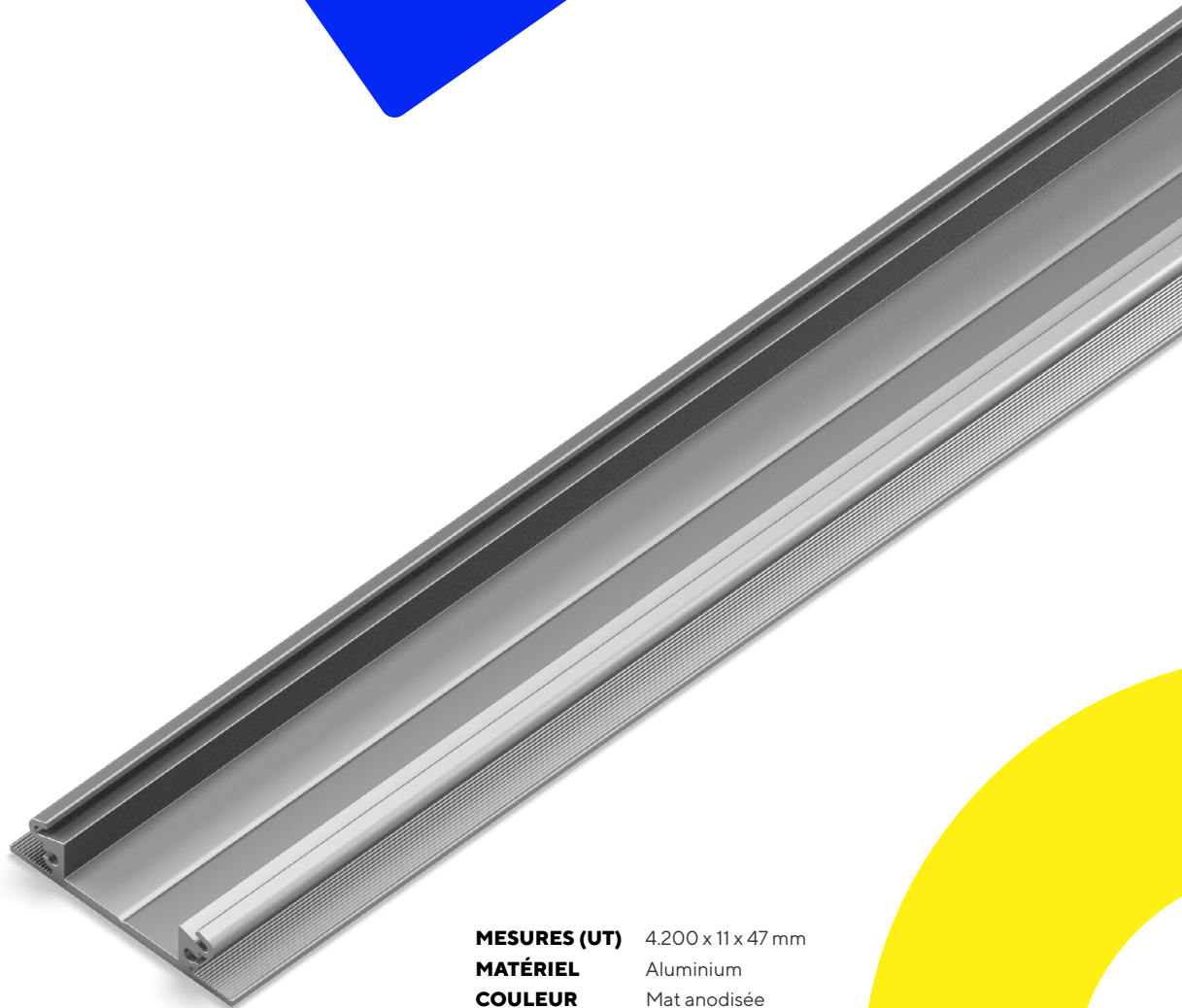


Frontline Cover

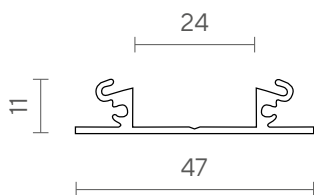
Profil front



MESURES (UT) 4.200 x 11 x 47 mm
MATÉRIEL Aluminium
COULEUR Mat anodisée

PLAN DETAILLÉ

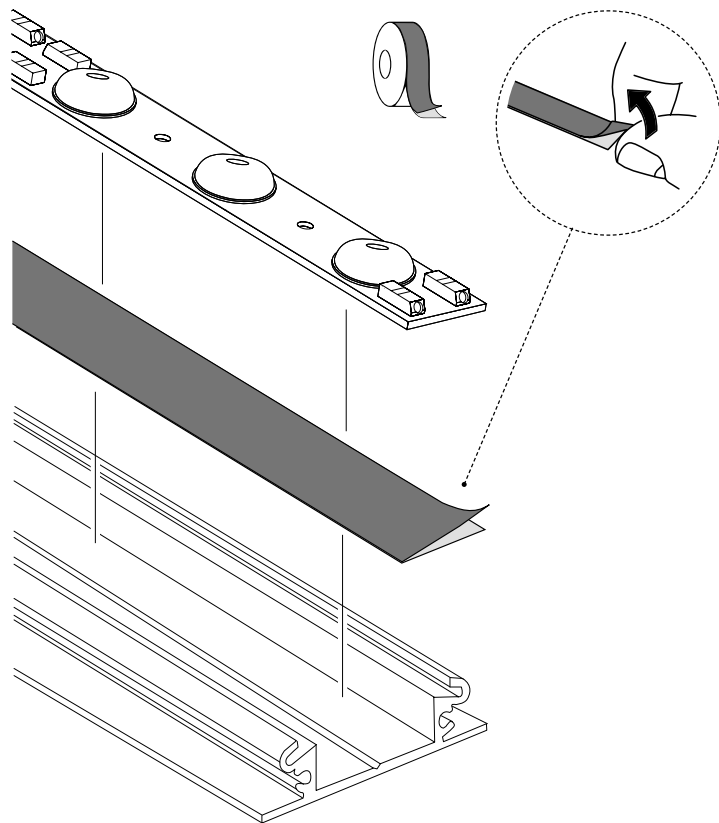
Unités en mm



APPLICATIONS

Instructions pour la famille Frontline

Fixation dans le profil

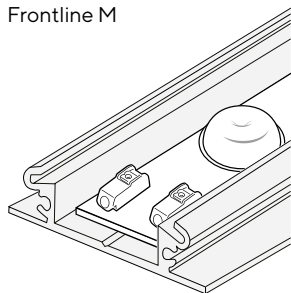


Placez le module complètement à plat sur le profilé.



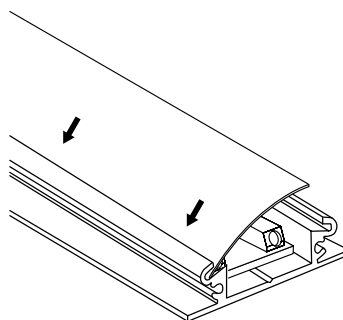
Produits compatibles

Frontline M

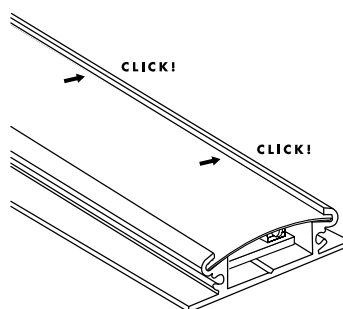


Protecteur

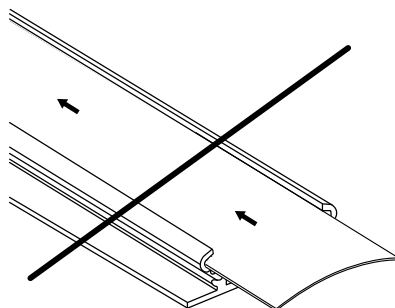
1 Ajouter le protecteur au long du profilé, démarré sur un côté.



2 Finissant sur l'autre en faisant pression.



Ne pas glisser, cette action peut endommager le protecteur.



Tous droits réservés. Les informations contenues dans ce document sont sujettes à modification sans préavis.
Fabriqué dans nos installations à Barcelone, Espagne.

C/ Josefina Vidal Folch 1-3, 08930 Barcelona (+34) 935 334 600 - www.actilum.com